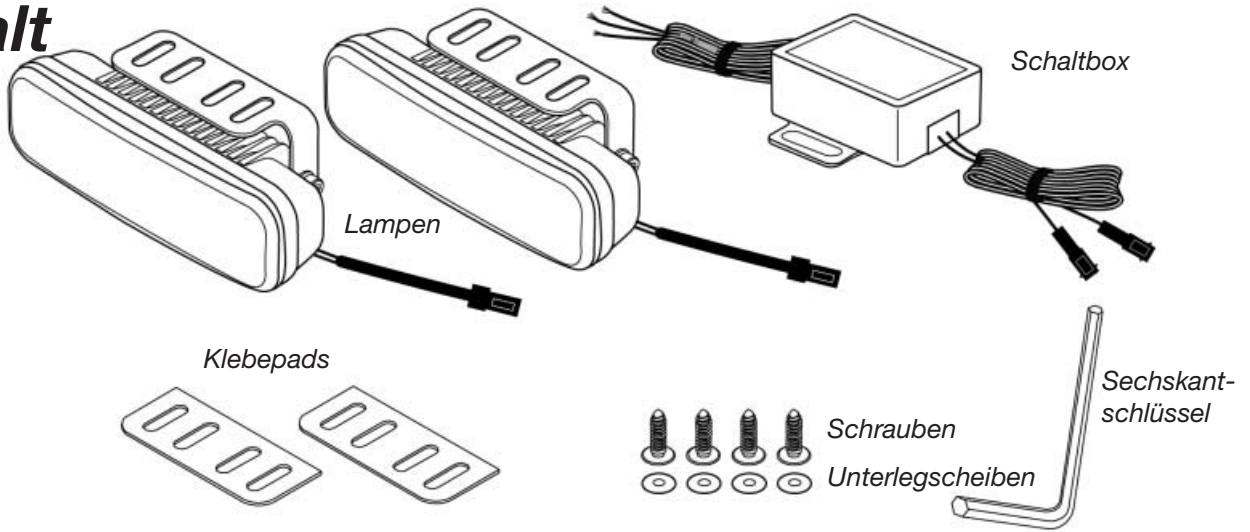


Einbauanleitung Tagfahrlicht 36.462

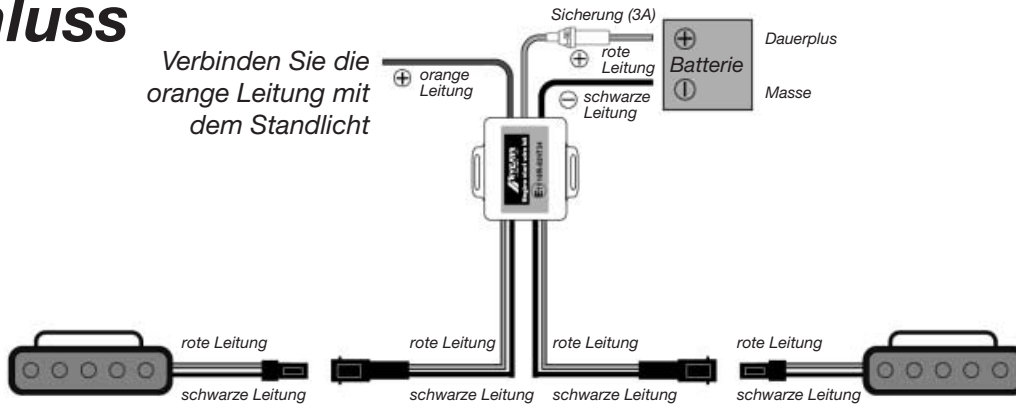
Über die Spannungsschwankung erkennt die Einschaltel Elektronik in der Schaltbox, ob der Fahrzeugmotor läuft. Bei laufendem Fahrzeugmotor wird das Tagfahrlicht eingeschaltet. Sobald das Fahrzeuglicht eingeschaltet wird und an der orangenen Leitung Spannung anliegt, schaltet das Tagfahrlicht aus.

Inhalt



Anschluss

Verbinden Sie die orange Leitung mit dem Standlicht



Installation

