

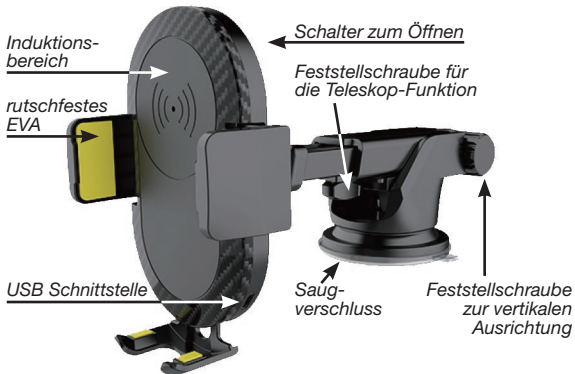


Bedienungsanleitung Smartphone-Halter Wireless Art.-Nr. 37.377



Sehr geehrter Nutzer!

**Wir danken Ihnen dafür, dass Sie dieses Produkt gekauft haben.
Bitte lesen Sie sich zum besseren Verständnis vor dem Gebrauch
des Produkts diese Bedienungsanleitung gründlich durch und
bewahren Sie diese für zukünftige Fragen gut auf.
Wir wünschen Ihnen viel Freude mit dem Smartphone-Halter.**



Sicherheitshinweise:

- Niemals während der Fahrt die Position des Smartphone-Halters ändern.
- Bitte nicht mit Kraft an dem Netzkabel ziehen, um ein Brechen oder Abfallen des Stromkabels zu vermeiden.
- Bitte nicht selbst demontieren oder mit Feuer oder Wasser in Kontakt bringen, um Kurzschlüssen und Stromaustritten vorzubeugen.
- Bitte nicht unter übermäßig heißen, feuchten oder korrosiven Bedingungen verwenden, um zu vermeiden, dass aus dem beschädigten Stromkreis Strom austritt.

Zu Beachten:

1. Bitte einen passenden USB-Netzadapter (mind. 5V-1,5A) verwenden. Andernfalls kann womöglich kein konstantes Laden erfolgen.
2. Bitte keine Metallgegenstände oder Magnetkarten auf die Ladefläche legen, da dadurch womöglich Schäden entstehen oder der Betrieb des Ladegeräts ausgesetzt werden könnte.
3. Bei einer Unterbrechung des Ladeprozesses aufgrund von Überhitzung der Empfangsspule oder der Sendefläche des Smartphones bitte herunter nehmen, abkühlen lassen und anschließend erneut versuchen zu laden.

Bedienung:

1. Anbringung:

Bringen Sie den Smartphone-Halter an der Mittelkonsole oder der Wind-

schutzscheibe des Fahrzeugs an. Schließen Sie ein USB-Netzkabel an, bringen Sie den Smartphone-Halter in die gewünschte Position mit optimalem Winkel. Drücken Sie den sich oben auf der Rückseite befindlichen Schalter, damit sich die Klemmhalter automatisch öffnen. Legen Sie das Smartphone hinein und drücken Sie den rechten und linken Klemmbügel heran, um das Smartphone zu fixieren.

2. Aufladen:

- Über eine automatische Auflade-Funktion können Smartphones direkt an die Halterung geklemmt und geladen werden (der Induktionsbereich befindet sich für gewöhnlich in der Mitte des Smartphones).
- Für Smartphones ohne automatische Auflade-Funktion, muss die entsprechende Empfangsspule zum drahtlosen Aufladen selbst angepasst werden und in der gleichen Weise an die Halterung geklemmt und geladen werden.

3. Kontrollleuchten:

- Sobald der Stromkontakt hergestellt wird, blinkt die Kontrollleuchte auf der Rückseite auf und erlischt: Dadurch wird angezeigt, dass der Standbymodus hergestellt wurde. Die Kontrollleuchte auf der Vorderseite geht an.
- Sobald das zu ladende Produkt darauf gelegt wird, wird der Lademodus hergestellt und die Kontrollleuchte auf der Rückseite geht an.
- Sobald das Produkt entfernt wird, erlischt die Kontrollleuchte auf der Rückseite, der Standbymodus wird wiederhergestellt und die Kontrollleuchte auf der Vorderseite leuchtet.
- Bei Unregelmäßigkeiten/Problemen blinken die Kontrollleuchten.

Spezifikationen bei langsamen Laden:

Umgesetzter Standard (Standard): Internationaler Qi-Standard	Eingang (Input): 5,0V / 1,5A
Konversionsrate (Conversion Rate): 70 % (max.)	Ausgang (Output): 5,0V / 1A

Spezifikationen bei schnellem Laden:

Umgesetzter Standard (Standard): Internationaler Qi-Standard	Eingang (Input): 9,0V / 1,67A
Konversionsrate (Conversion Rate): 73 % (max.)	Ausgang (Output): 9,0V / 1-1,2A

Lösungen zu häufig auftretenden Problemen:

1. Das Laden erfolgt relativ langsam.

Die von dem Smartphone selbst oder der externen Empfangsspule beim kabellosen Laden zugelassene Stromstärke ist anders oder die Anwendungsprogramme des Smartphones verbrauchen während des Ladens viel Strom. Es wird eine Reduktion oder das Schließen der Anwendungsprogramme empfohlen.

2. Das Laden des Smartphones erfolgt mit Unterbrechungen, wobei die Kontrollleuchten blinken.

Der Ladestrom des Ladekopfes (Adapters) ist unzureichend. Bitte verwenden Sie mind. einen 5V-1,5A Ladeadapter

3. Beim Laden wird Wärme abgegeben.

Es ist normal, dass die Empfangsspule oder die Sendefläche während des kabellosen Ladens Wärme abgeben. Es wird eine Adjustierung der Ladeposition empfohlen.

4. Die Kontrollleuchten des Hauptgeräts zeigen nichts Ungewöhnliches an, aber das Smartphone kann dennoch nicht normal arbeiten.

Die Empfangsspule des Smartphones ist defekt oder ihre Ladeposition ist nicht ausgerichtet. Es wird empfohlen, die Empfangsspule auszutauschen oder das Smartphone (die interne Empfangsspule) zu reparieren.

5. Beim Herstellen des Stromkontaktes leuchten die Kontrollleuchten auf dem Hauptgerät nicht auf.

Das Hauptgerät ist defekt.

6. Das Smartphone lädt nicht.

Die verwendete Smartphone-Hülle ist zu dick.



Diedrich Filmer GmbH
Jeringhaver Gast 5
D - 26316 Varel
Tel.: +49 (0) 4451 1209-0
www.filmer.de

Qi-Typ: S112