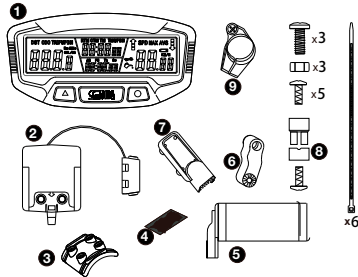


Diedrich Filmer GmbH  
 Jeringhaver Gast 5  
 D - 26316 Varel  
 Tel.: +49 (0) 4451 1209-0  
 www.filmer.de

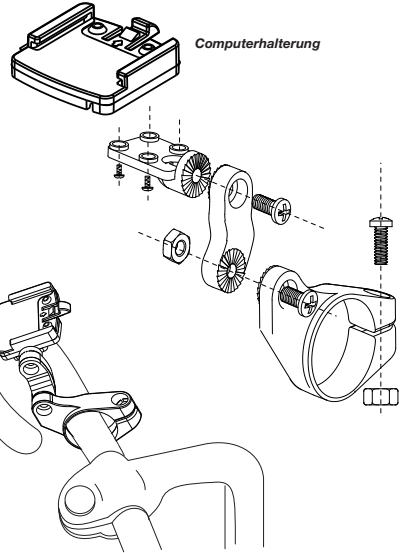
## Montageanleitung Fahrrad-Computer W27, 40.126

### Computer und Zubehör

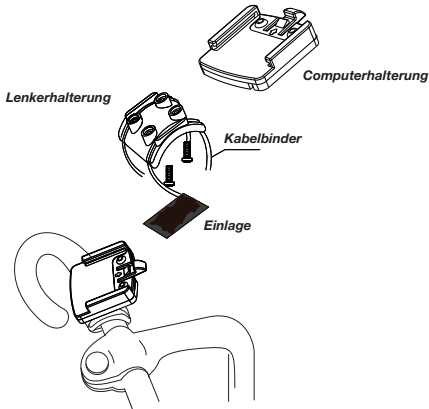


- 1 Computer
- 2 Computerhalterung
- 3 Lenkerhalterung
- 4 Einlage
- 5 Griffverlängerung
- 6 Verlängerung
- 7 Verlängerungshalter
- 8 Magnethalterung
- 9 Verlängerung Lenkerhalterung

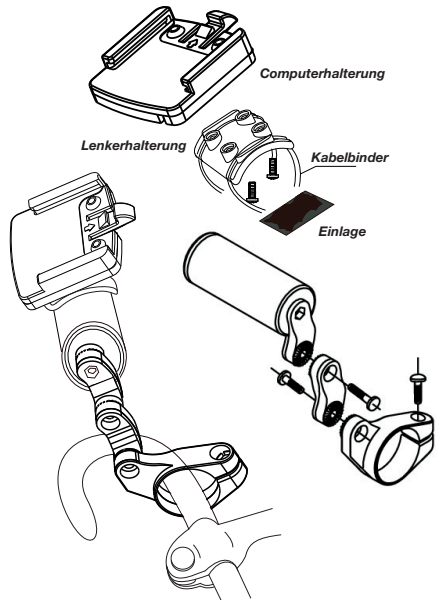
### Befestigung mit einfacher Verlängerung



### Befestigung am Lenker



### Befestigung mit Griff-Verlängerung



### Befestigung an der Lenkstange

