

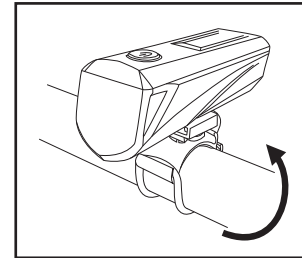
Betriebsanleitung

Frontbeleuchtung compact Art.-Nr. 40.214

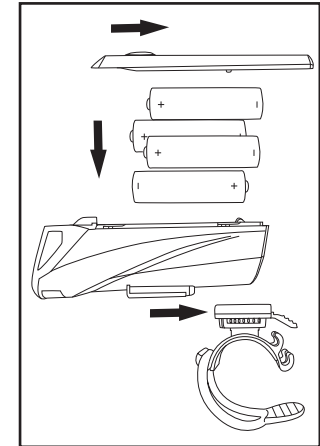
3 Watt mit 25 LUX Lichtleistung

- 4x AAA 1,5 V Batterien (oder 4x AAA 1,2 V Akku)
Kennzeichnung auf dem Batteriehalter beachten!
- Ein/Ausschalter am Lampenkopf.
Zum Ausschalten Knopf ca. 3 Sekunden gedrückt halten.
- 2 Helligkeitsstufen: Stufe 1: 100% - 25 LUX, Stufe 2: 50% - 12,5 LUX
- Bei Aufleuchten des Batterie-Indikators müssen die Batterien umgehend ausgetauscht bzw. bei Verwendung von AAA-Akkus, diese Akkus umgehend aufgeladen werden.
- Vor jeder Fahrt vergewissern, dass die Batterien bzw. Akkus nicht leer sind!
- Stellen Sie die Fahrradlampe so ein, dass die Mitte des Lichtkegels in einer Entfernung von 5 m nur noch halb so hoch ist wie die Oberkante des Scheinwerfers (siehe Abb. unten). Der Scheinwerfer muss fest mit dem Fahrrad verbunden sein und die Lichtverteilung darf nicht verdeckt sein.
- StVZO geprüft und in Deutschland für den Straßenverkehr zugelassen.
- Werkzeugfreie Montage
- inkl. Lenkerhalter mit Schnellbefestigung

Montage am Lenker



Batteriewechsel



4x AAA 1,5 V Batterie oder
 4x AAA 1,2 V Akku

Einstellung Scheinwerfer

