

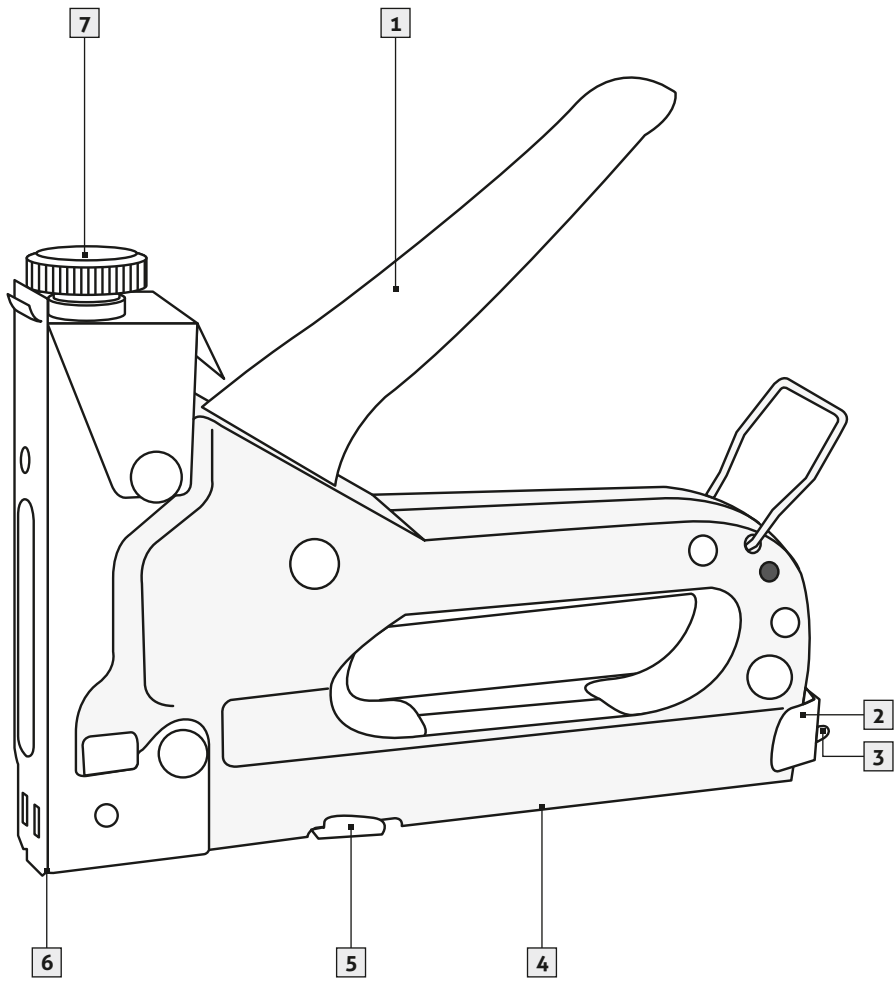


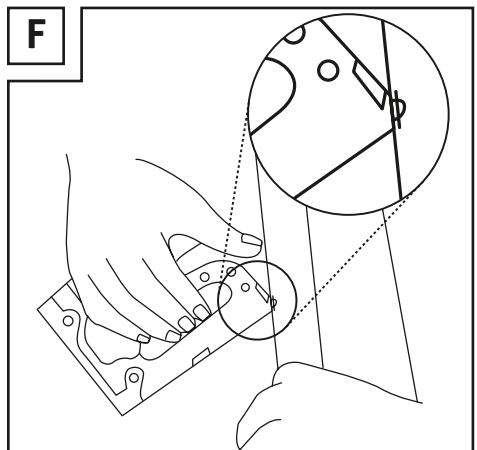
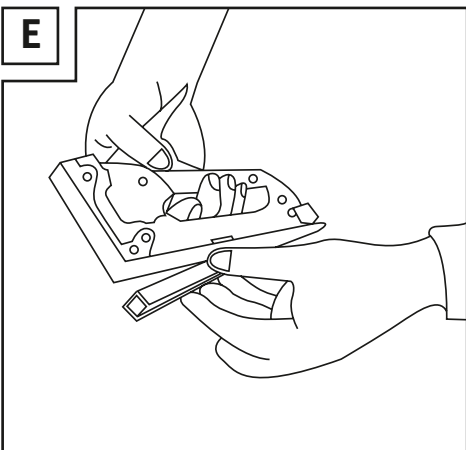
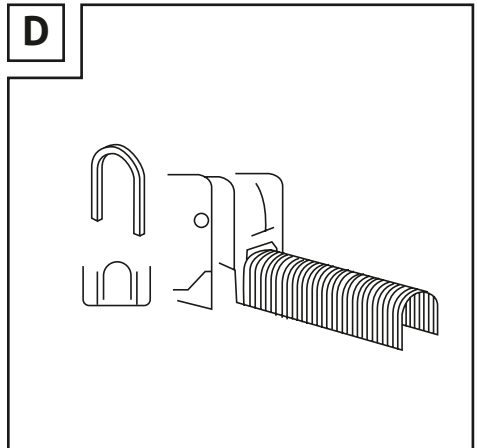
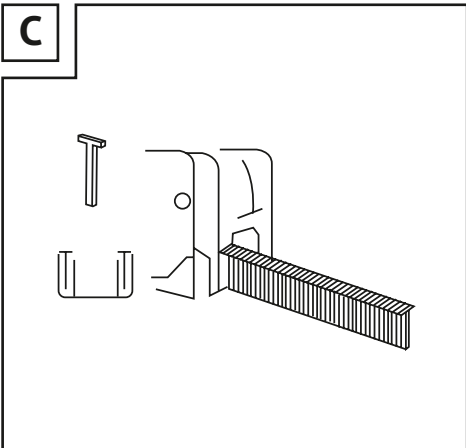
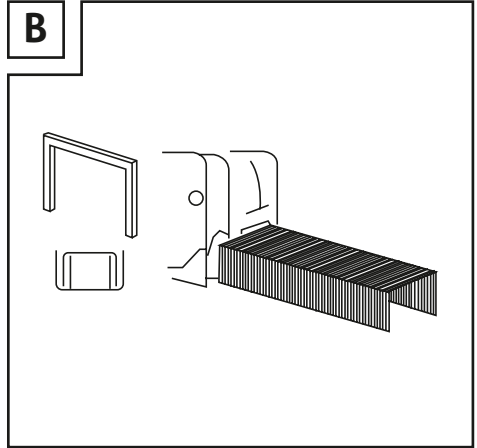
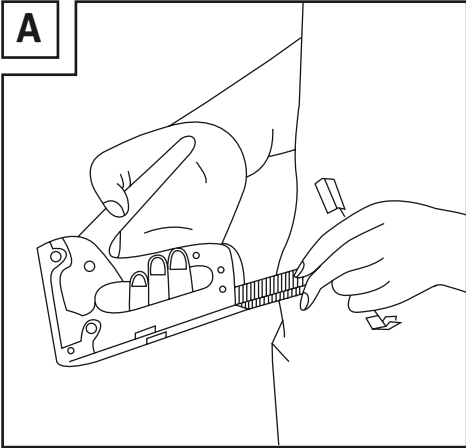
TOOLS

HANDTACKER- SET

ARTIKEL 72.004

**Bedienungs- und
Sicherheitshinweise**





Handtacker-Set

• Bestimmungsgemäße Verwendung

Der Tacker ist ausschließlich zum Heften von Pappe, Leder, Stoff (Textil- bzw. Naturfaser und vergleichbarem, leichtem Material auf Hartholz, Weichholz, Spanplatten oder sperrholzähnlichem Material bestimmt. Das Produkt ist nicht für den gewerblichen Einsatz bestimmt.

• Teilebeschreibung

- 1 Bedienhebel
- 2 Klammerschieber
- 3 Haken
- 4 Unterlademagazin
- 5 Seitenflügel
- 6 Ausschussöffnung
- 7 Justierschraube

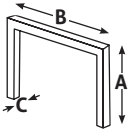
• Lieferumfang

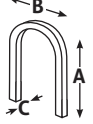
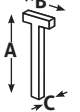
- 1 x Handtacker
- 200 x Heftklammern (8 mm)
- 200 x U-Klammern (12 mm)
- 200 x T-Nägeln (10 mm)
- 1 x Bedienungsanleitung

• Klammern/Nägeln

Hinweis:

Die Präzisionsteile des Gerätes sind auf folgende, handelsübliche Klammer- und Nageltypen abgestimmt:

Typ	A (mm)	B (mm)	C (mm)
Heftklammern	4-14	11,2-11,5	1,1-1,3
			

Typ	A (mm)	B (mm)	C (mm)
U-Klammern	10-12	6,2-6,5	1,1-1,3
			
T-Nägeln	10-14	1,6-2	1,1-1,3
			



Sicherheitshinweise

BEWAHREN SIE DIESE BEDIENUNGSANLEITUNG UND ANWEISUNGEN AUF! BEI WEITERGABE DES PRODUKTES, BEDIENUNGSANLEITUNG HINZUFÜGEN!

- Produkt von Kindern fernhalten. Bewahren Sie das Gerät in einem trockenen, geschlossenen Raum unerreichbar für Kinder auf.
- Sorgen Sie dafür, dass keinesfalls Menschen oder Tiere von den Klammern und Nägeln getroffen werden. Verletzungsgefahr!
- Tragen Sie persönliche Schutzausrüstung und eine Schutzbrille. Das gilt auch für die Person, die während der Arbeit mit dem Gerät Stütz- und Haltearbeiten verrichtet.
- ⚠ **VORSICHT!** Stützen Sie auf keinen Fall die Hände neben oder vor dem Tacker und der zu bearbeitenden Fläche ab. Bei einem Abrutschen besteht Verletzungsgefahr.
- Stellen Sie vor jedem Gebrauch sicher, dass sich das Gerät in einem einwandfreien Zustand befindet. Beschädigte Geräteteile können Verletzungen zur Folge haben.
- Sorgen Sie dafür, dass sich beim Transport oder bei der Lagerung des Tackers keine Heftklammern oder Nägel mehr im Gerät befinden.

Bedienung

• Klammern/Nägel auffüllen

⚠ VORSICHT!

Verwenden Sie nur die in dieser Bedienungsanleitung beschriebenen Klammern und Nägel (siehe „Klammern /Nägels“). Andernfalls droht Beschädigung des Gerätes.

Gehen Sie wie folgt vor:

1. Drücken Sie den Klammerschieber **2** leicht nach innen und ziehen Sie in dabei nach unten. Ziehen Sie den Klammerschieber **2** anschließend komplett aus dem Unterlademagazin **4** heraus (siehe Abb. A).
 2. Schieben Sie die Klammern und T-Nägels in das Unterlademagazin **4**.
- ⚠ **VORSICHT!** Achten Sie auf das richtige Einlegen der Klammern und T-Nägels. (siehe Abb. B, C, D).
3. Schieben Sie den Klammerschieber **2** wieder in das Unterlademagazin **4**. Drücken Sie den Klammerschieber **2** nach innen und ziehen Sie ihn leicht nach oben, um ihn zu fixieren.

• Schlagkraft einstellen

⚠ VORSICHT!

Drehen Sie die Justierschraube **7** niemals komplett aus dem Tacker heraus. Beschädigungen des Gerätes können die Folge sein.

- Drehen Sie die Justierschraube **7** in Drehrichtung ↺ (links) heraus, um die Schlagkraft zu verringern.
- Drehen Sie die Justierschraube **7** in Drehrichtung ↻ (rechts) hinein, um die Schlagkraft zu erhöhen.

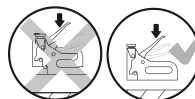
• Heften

⚠ VORSICHT!

Stützen Sie auf keinen Fall die Hände neben oder vor dem Tacker und der zu bearbeitenden Fläche ab. Bei einem Abrutschen besteht Verletzungsgefahr.

Gehen Sie wie folgt vor:

1. Pressen Sie die Ausschussöffnung **6** auf die Stelle, die Sie heften wollen.
2. Passen Sie ggf. die Schlagkraft den Materialien, Klammern oder Nägels an.
3. Drücken Sie den Bedienhebel **1** kräftig nach unten.



HINWEIS:

Das Gerät nur dann auslösen, wenn es fest auf der zu bearbeitenden Stelle anliegt.

Anwendungsbeispiele:

Der Tacker eignet sich unter anderem für folgende Anwendungen:

- Befestigen von Bezugstoffen an Sitzflächen von Stühlen.
- Befestigen von ¼ Randleisten an Übergangsbereichen von Wand- und Bodenbelag.
- Spannen und Heften von Leinwänden an Bilderrahmen.
- Befestigen von Schutzfolien für Isolationsmaterialien bei der Wärmedämmung.
- Befestigen von Dekomaterialien.

• Klammern entfernen

⚠ VORSICHT! VERLETZUNGSGEFAHR!

Achten Sie darauf, dass Sie nicht versehentlich den Bedienhebel **1** drücken

- Schieben Sie den Haken **3** unter die Klammer oder den Nagelkopf (siehe Abb. F).
- Ziehen Sie den hinteren Teil des Tackers nach oben, um die Klammer bzw. den Nagel aus dem Werkstück zu lösen.

- **Festgeklemmte Klammern aus dem Tacker entfernen**

Während der Arbeit können sich Klammern und Nägel im Tacker verkleben. Entfernen Sie klemmende Klammern wie folgt:

1. Drücken Sie den Klammerschieber **2** leicht nach innen und ziehen Sie ihn dabei nach unten. Ziehen Sie den Klammerschieber **2** anschließend komplett aus dem Unterlademagazin **4** heraus.
2. Drehen Sie den Tacker um, so dass das Unterlademagazin **4** nach oben zeigt.
3. Drücken Sie das Unterlademagazin **4** an den Seitenflügeln **5** nach hinten und ziehen Sie das Unterlademagazin **4** nach oben (siehe Abb. E).
4. Entfernen Sie nun die festgeklemmten Klammern vorsichtig aus dem Unterlademagazin **4**.
5. Drücken Sie das Unterlademagazin **4** an den Seitenflügeln **5** nach hinten und drücken Sie es nach unten bis es einrastet, um das Unterlademagazin **4** wieder zu fixieren.

HINWEIS:

Die Benutzung des Tackers ist bei größeren Störungen (Beschädigungen am Gehäuse etc.) zu unterlassen. Lassen Sie den Tacker ggf. von einer qualifizierten Fachkraft reparieren. Achten Sie darauf, dass bei eventuellen Reparaturen nur Originalersatzteile verwendet werden.

Reinigung und Pflege

- Das Produkt muss stets sauber, trocken und frei von Öl oder Schmierfetten sein.
- Verwenden Sie zur Reinigung ein leicht angefeuchtetes, fusselfreies Tuch.

Entsorgung

Die Verpackung über die örtlichen Recyclingstellen entsorgen.

Für die Entsorgung des Produktes kontaktieren Sie bitte Ihre Gemeinde- oder Stadtverwaltung.