



Diedrich Filmer GmbH  
Jeringhaver Gast 5  
D - 26316 Varel  
Tel.: +49 (0) 4451 1209-0  
[www.filmer.de](http://www.filmer.de)

# Bedienungsanleitung

## Fahrradmontageständer Art.-Nr. 74.875

Wir freuen uns, dass Sie sich für den Erwerb dieses Fahrrad-Montage-Ständers entschieden haben. Sollten Sie Ihr Fahrrad reparieren oder lagern wollen, können Sie diesen Fahrrad-Montageständer problemlos und jederzeit einsetzen. **Die maximale Belastbarkeit beträgt 20 kg.**

Bevor Sie das Produkt aufbauen, überprüfen Sie bitte die Vollständigkeit aller Teile und achten Sie darauf, dass Sie kein verbogenes, beschädigtes oder brüchiges Material zum Aufbau benutzen. Wir übernehmen keine Haftung für Schäden von missbräuchlicher Nutzung oder Nichteinhaltung unserer Empfehlungen.

**Achten Sie darauf, dass Kinder nicht mit dem Montageständer spielen oder auf diesen klettern!**

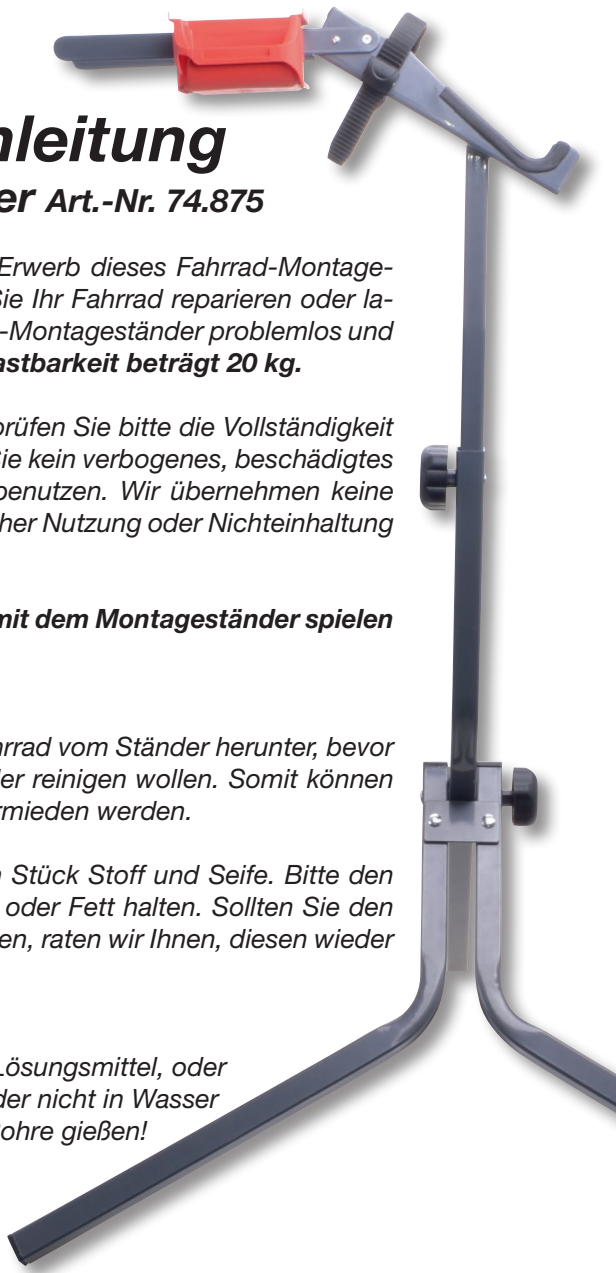
### **Achtung:**

Nehmen Sie bitte auf jeden Fall das Fahrrad vom Ständer herunter, bevor Sie den Montageständer reparieren oder reinigen wollen. Somit können Verletzungen bzw. Beschädigungen vermieden werden.

Zur Reinigung empfehlen wir Ihnen ein Stück Stoff und Seife. Bitte den Ständer trocken lagern und frei von Öl oder Fett halten. Sollten Sie den Montageständer längere Zeit nicht nutzen, raten wir Ihnen, diesen wieder in die Originalverpackung zu verstauen.

### **Achtung:**

Bitte keine scharfen Reinigungs- oder Lösungsmittel, oder Alkohol zur Pflege benutzen! Den Ständer nicht in Wasser tauchen oder Flüssigkeiten durch die Rohre gießen!



## Zubehör:

2x Knebelschrauben

1x Einrastriemen

1x Fahrradrahmenhalter

2x Stützen

1x Halterbeinverbindungsstück

2x Halterbeine

1x Werkzeugkasten

1x Tragrohr

und dazu passend:

Schrauben und Muttern

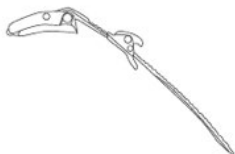
## Abbildung Zubehör:

1



2x Knebelschrauben

2



1x Einrastriemen

3



1x Fahrradrahmenhalter

4



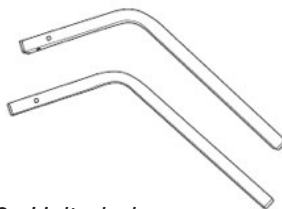
2x Stützen

5



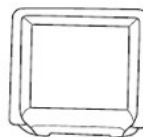
1x Halterbein-  
verbindungsstück

6



2x Halterbeine

7

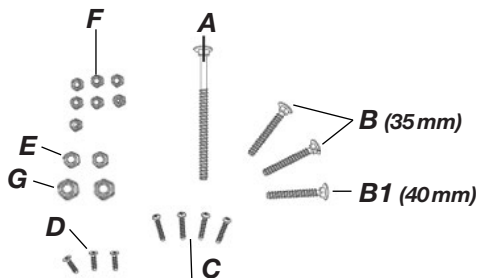


1x Werkzeugkasten

8

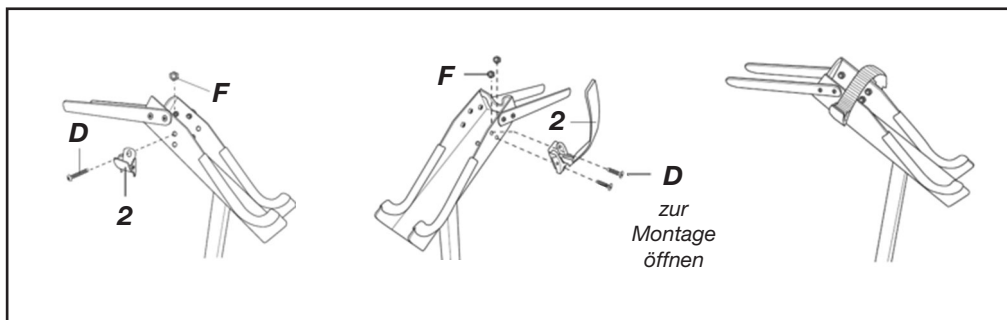
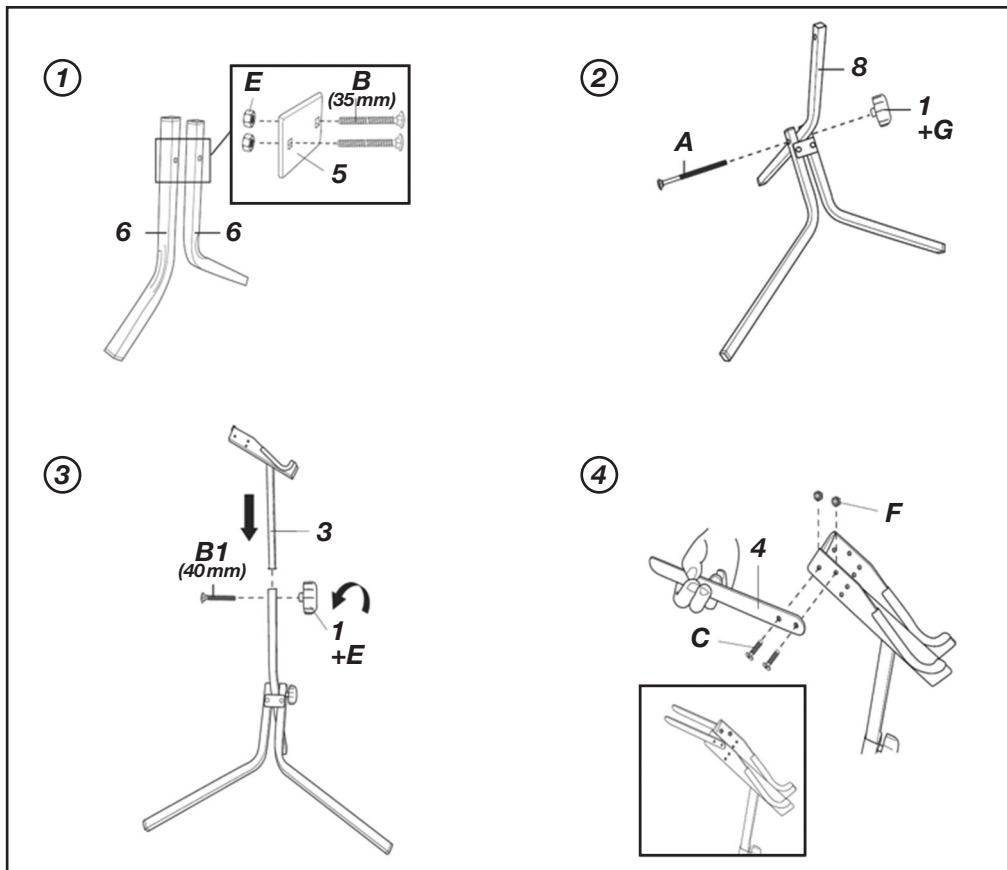


1x Tragrohr



Schrauben und Muttern

# Aufbauanleitung:

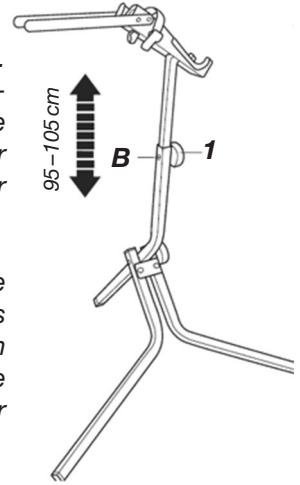
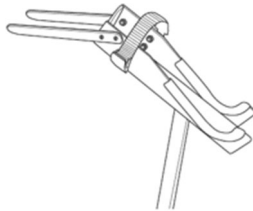


## **Bedienung:**

Der Montageständer ist höhenverstellbar von 95–105 cm. Schnelle und sichere Fixierung des Rades durch Klick-Schnellverschluss. Dazu lösen Sie bitte die Knebelschraube und entfernen diese. Dann können Sie zwischen 3 Stufen der Arbeitshöhe wählen und entsprechend die Schraube wieder einführen. Dann die Knebelschraube wieder fest anziehen.

Um das Fahrrad auf den Ständer zu bringen, entriegeln Sie bitte den Spannhebel auf der einen Seite durch Drücken des Knopfes. Ziehen Sie dabei den Hebel nach oben und heben das Fahrrad an. Dann stellen Sie dies mit dem Tretlager in die gummierte Auflagefläche und führen die Haltelasche über den Rahmen.

Führen Sie die Lasche in die Klemme auf der anderen Seite ein, bis nur noch minimales Spiel am Halteband ist.



Nun schließen Sie den Spannhebel. Bitte achten Sie darauf, dass das Band den Rahmen fest in die Halterung drückt. Bevor Sie mit der Reparatur beginnen, kontrollieren Sie noch einmal den sicheren Stand des Fahrrades auf dem Ständer.

Um Platz für Kabel zu haben, verfügen die Klemmbacken über eine Aussparung. Bitte kontrollieren Sie, dass alle Brems-/Gängekabel in der Aussparung liegen.

Wir empfehlen Ihnen, Ihren Fahrradhersteller nach der empfohlenen Klemmstelle zu fragen und den Fahrradrahmen vor dem Einklemmen zu reinigen.

**Den Ständer nach seiner Lebensdauer bitte nicht im Hausmüll entsorgen – es handelt sich um wiederverwertbares Metall, welches Sie an entsprechenden Sammelstationen zurückgeben können.**